

MODULAR M-HPRING

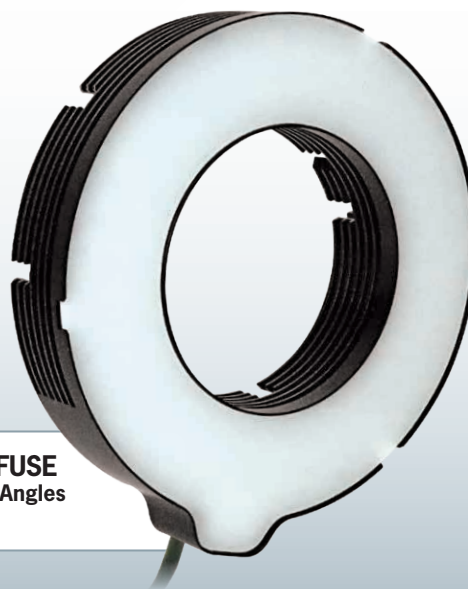
ANNULAIRE MODULABLE ET PUISSANT

avec alimentation à contrôle de courant intégrée

NOUVEAU



VERSION
TRANSPARENTÉ
compatible Angles Changers



VERSION **DIFFUSE**
non compatible Angles
Changers

- **LEDS HAUTE PUISSANCE**
- **ALIMENTATION À CONTRÔLE DE COURANT**
- **PROTECTION IP **IP67****
- **ANGLE CHANGERS**
- **ÉCLAIRAGE CONVERGENT**
- **VERSION DIFFUSE DISPONIBLE**



BOÎTIER EN ALUMINIUM



ACCESSOIRES DE FIXATION



ALIMENTATION INTÉGRÉE

PLUSIEURS
COULEURS ▶

WHI 470 525 630 850



TPL VISION EST UNE SOCIÉTÉ
CERTIFIÉE **ISO9001**

POUR PLUS DE DÉTAILS,
CONTACTEZ VOTRE REPRÉSENTANT COMMERCIAL.

MODULAR M-HPRING

FONCTIONNALITÉS

BOÎTIER ROBUSTE
EN **ALUMINIUM ANODISÉ**

Ø INTERNE
76mm



LENTILLE ±5°

Ajoutez ensuite les **Angle Changers** pour modifier le faisceau lumineux.

FIXATION MAGNÉTIQUE

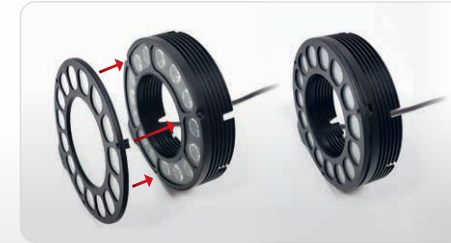
pour tester les **Angle Changers** avant de les visser définitivement.

INDICE IP67

avec **évent** pour éviter la condensation.



■ ANGLE CHANGERS :



CHANGEZ FACILEMENT L'ANGLE DU FAISCEAU

- **Étroit ±10°** (Standard & Polarisé)
- **Moyen ±17°** (Standard & Polarisé)
- **Large ±25°** (Standard & Polarisé)
- **Polarisant seul**
- **Convergent**

■ ALIMENTATION :

■ AUTOSTROBE

Mode OverDrive automatique lorsque le produit est strobé à **<10ms**

■ DIMMING

en mode Continu et en mode OverDrive

■ TEMPS DE MONTÉE <15µS

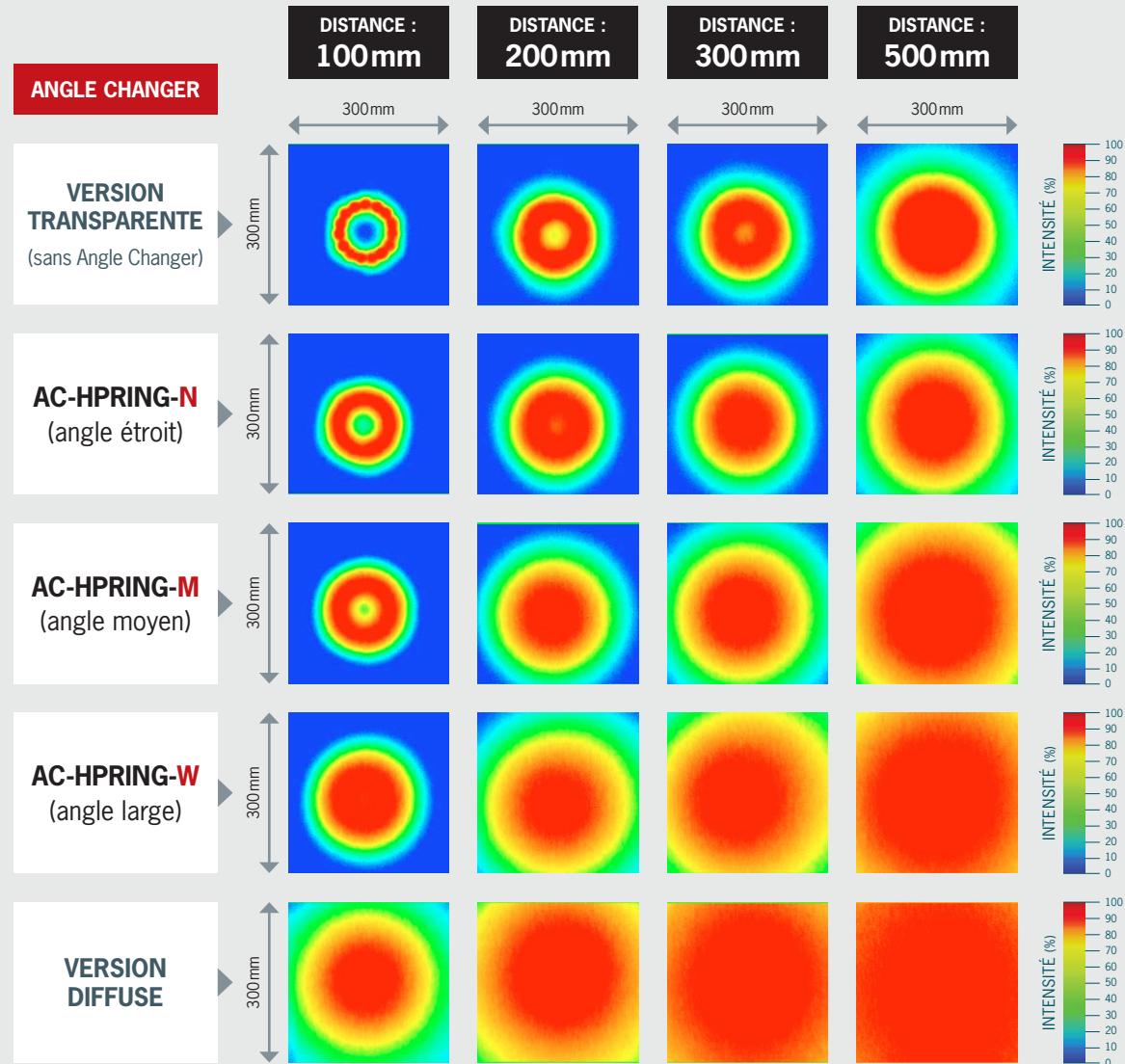
■ CONNECTEUR M12 5P

- 24VDC
- GND
- PNP
- NPN
- DIMMING 0-10V = 100-30%



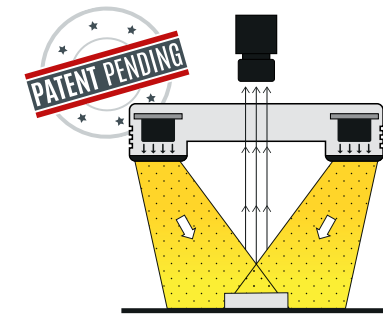
MODULAR M-HPRING

CARTES THERMIQUES

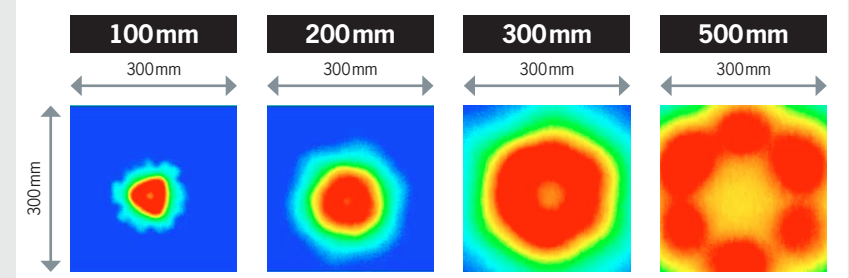


ANGLE CHANGER CONVERGENT **AC-HPRING-C22**

Supprimez le halo de lumière → Bénéficiez d'une intensité lumineuse accrue à une distance de travail rapprochée



M-HPRING avec Angle Changer Convergent
(Réf : AC-HPRING-C22)



Recommandé pour une utilisation entre 100 mm et 200 mm.

L'option «Polarisant» est disponible pour tous les Angle Changers sauf l'AC Convergent.

MODULAR M-HPRING



CARACTÉRISTIQUES TECHNIQUES

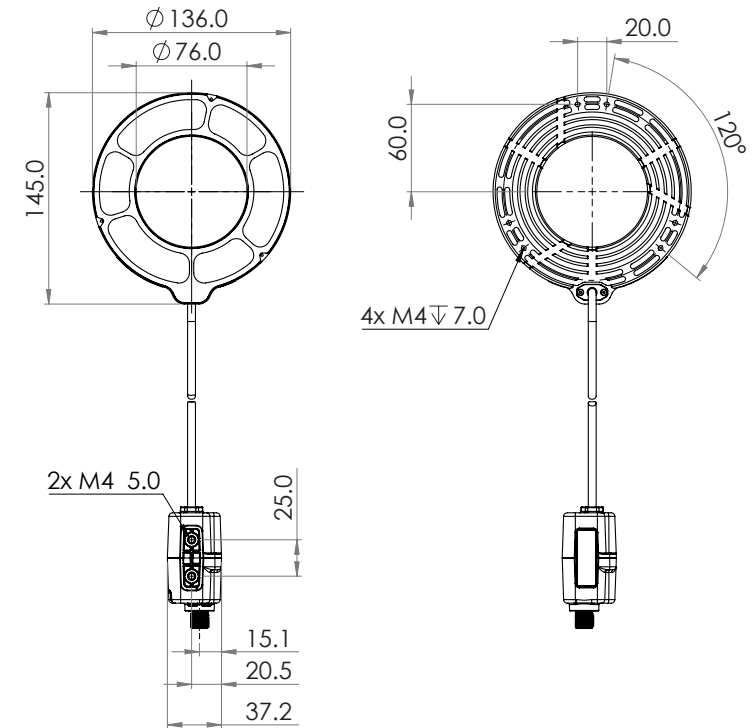
IRRADIANCE* EN MODE OVERDRIVE (données in W/m²)

DISTANCE	TRANSPARENT	AC CONVERGENT	OPAQUE
60 mm	29	628	404
100 mm	60	2260	232
200 mm	217	880	21
500 mm	475	70	5
1000 mm	255	26	2

IRRADIANCE* EN MODE CONTINU (données in W/m²)

DISTANCE	TRANSPARENT	AC CONVERGENT	OPAQUE
60 mm	9	200	129
100 mm	19	720	74
200 mm	69	280	7
500 mm	151	22	2
1000 mm	81	8	1

DIMENSIONS :



	Ø Ext. (mm)	Ø Int. (mm)	Épaisseur (mm)
M-HPRING	136	76	28,7

	Longueur (mm)	Largeur (mm)	Épaisseur (mm)
Alim.	83,3	37,2	42,7

Câble	longueur: 500mm
-------	-----------------

Connecteur	M12 5 pôles
------------	-------------

* Mesures effectuées avec un M-HPRING version leds blanches. Le point de référence de luminosité se situe au centre du champ de vision.

MODULAR M-HPRING



CARACTÉRISTIQUES TECHNIQUES

Électronique	
Tension d'alimentation	24 VDC ±10%
Mode de fonctionnement	Mode Continu (CW), Strobe OverDrive
Temps d'allumage et d'extinction	15µs / 10µs respectivement
Connectique	Connecteur M12 5 pôles
Mode Strobe	10ms avec un rapport cyclique de 20%
Consommation en pic (WHI) (OverDrive)	3,6A
Optique	
Couleurs	Blanc, Rouge 630nm, Vert 525nm, Bleu 470nm & Infrarouge 850nm
Mécanique	
Dimensions	145x136x28,7 (Ø interne : 76)
Poids	Éclairage : 380g / Alimentation : 72g
Matières	Aluminium (anodisé), ABS, PC, Acier inoxydable, Néodyme
Environnement	
Température d'utilisation	-10° à +40°C / 80% d'humidité sans condensation Pas de choc thermique (variation temp. max : 10°C en 24h)
Température de stockage	-20° à +60°C / 80% d'humidité sans condensation Pas de choc thermique (variation temp. max : 10°C en 24h)
Indice de protection	IP 67
Informations	
Normes	RoHS / CE / UKCA / DEEE
Pays d'origine	Fabriqué en France
Numéro tarifaire (code HS)	94054990



Plus d'informations :

www.tpl-vision.com/fr

M-HPRING :

M-HPRING	COULEUR	OPTION DIFFUSANT
	WHI (blanc)	UN-DT (transparent)
	630 (rouge)	NL-DO (opaque)
	525 (vert)	
	470 (bleu)	
	850 (infrarouge)	

EXEMPLE :

- Modular M-HPRING LEDs blanches diffusant transparent
➔ M-HPRING-WHI-UN-DT

ANGLE CHANGERS :

AC-HPRING	ANGLE	OPTION POLARISANT
	N (étroit)	P1
	M (moyen)	
	W (large)	
	C22* (convergent)	
	POLARISANT SEUL	
	POL1	

EXEMPLES :

- Étroit ➔ AC-HPRING-N
- Étroit avec polarisant ➔ AC-HPRING-N-P1

* L'option Polarisant ne concerne pas l'Angle Changer Convergent.

AC COMBO :

Réf: **AC-HPRING-CO**

CONTENU :

- x1 AC-HPRING-N
- x1 AC-HPRING-M
- x1 AC-HPRING-W
- x1 AC-HPRING-C22
- x1 AC-HPRING-POL1

SWIVEL MOUNT :

Réf: **SWIVEL-MOUNT-T**



ACCESSOIRES DE FIXATION :

Réf: **TPL-MOUNT-M-HPRING-V1**

Réf: **TPL-MOUNT-LBRACKET1**

Réf: **TPL-M-HPRING-HPR-CONVERTER**