

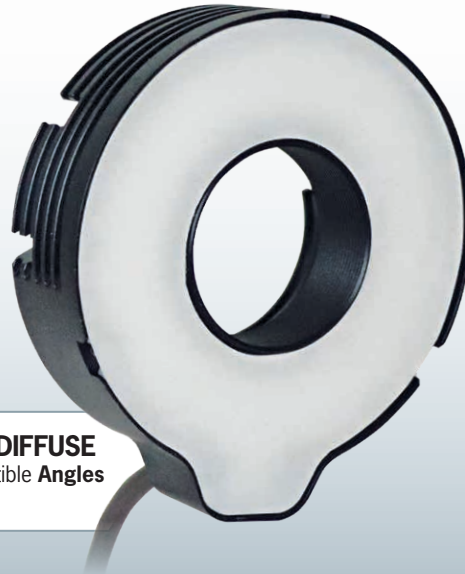
MODULAR M-RING

ANNULAIRE MODULABLE ET COMPACT
avec alimentation à contrôle de courant intégrée

NOUVEAU



VERSION
TRANSPARENTE
compatible Angles Changers



VERSION **DIFFUSE**
non compatible Angles
Changers



BOÎTIER EN ALUMINIUM



COMPATIBILITÉ C-MOUNT



ALIMENTATION INTÉGRÉE

- **LEDS HAUTE PUISSANCE**
- **ALIMENTATION À CONTRÔLE DE COURANT**
- **PROTECTION IP **IP67****
- **ANGLE CHANGERS**
- **ÉCLAIRAGE CONVERGENT**
- **VERSION DIFFUSE DISPONIBLE**

**PLUSIEURS
COULEURS**

WHI 470 525 630 850

MODULAR M-RING

FONCTIONNALITÉS

BOÎTIER ROBUSTE
EN **ALUMINIUM** ANODISÉ



LENTILLE ±5°

Ajoutez ensuite les **Angle Changers** pour modifier le faisceau lumineux.

Ø INTERNE : **37 mm**

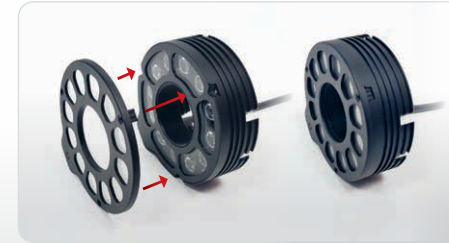
FIXATION MAGNÉTIQUE

pour tester les **Angle Changers** avant de les visser définitivement.

INDICE IP67

avec **évent** pour éviter la condensation.

■ ANGLE CHANGERS :



CHANGEZ FACILEMENT L'ANGLE DU FAISCEAU

➔ **Étroit ±10°** (Standard & Polarisé)

➔ **Moyen ±17°** (Standard & Polarisé)

➔ **Large ±25°** (Standard & Polarisé)

➔ **Polarisant seul**

➔ **Convergent**

■ ALIMENTATION :

■ AUTOSTROBE

Mode OverDrive automatique lorsque le produit est strobé à **<10ms**

■ DIMMING

en mode Continu et en mode OverDrive

■ TEMPS DE MONTÉE <15µS

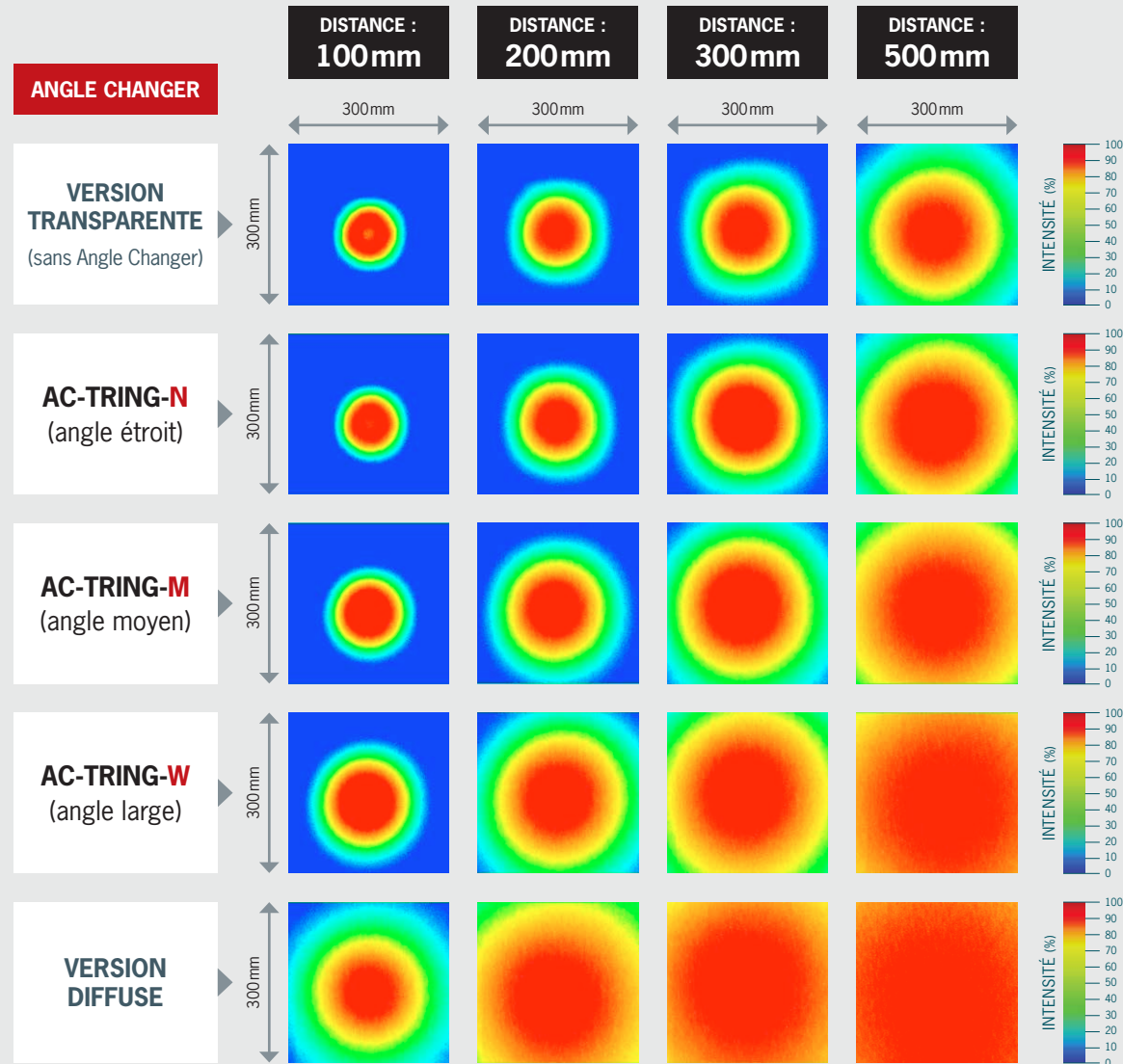
■ CONNECTEUR M12 5P

- 24VDC
- GND
- PNP
- NPN
- DIMMING 0-10V = 100-30%



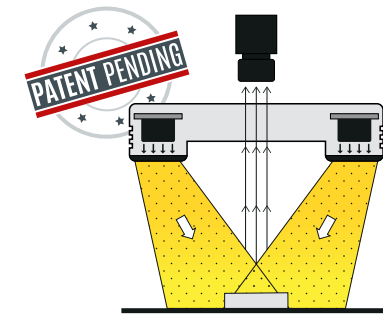
MODULAR M-TRING

CARTES THERMIQUES

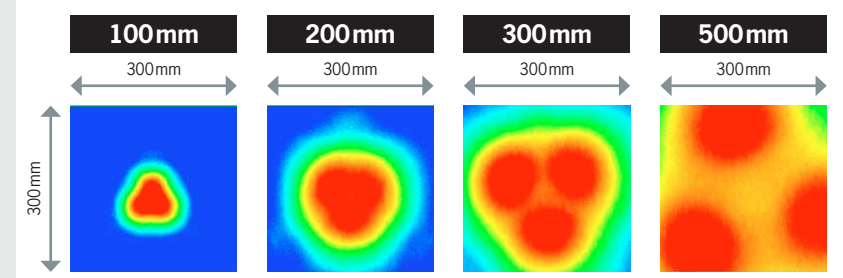


ANGLE CHANGER CONVERGENT **AC-TRING-C22**

Supprimez le halo de lumière → Bénéficiez d'une intensité lumineuse accrue à une distance de travail rapprochée



M-TRING avec Angle Changer Convergent
(RÉf: AC-TRING-C22)



Recommandé pour une utilisation entre 60 mm et 200 mm.

L'option «Polarisant» est disponible pour tous les Angle Changers sauf l'AC Convergent.

MODULAR M-TRING

CARACTÉRISTIQUES TECHNIQUES

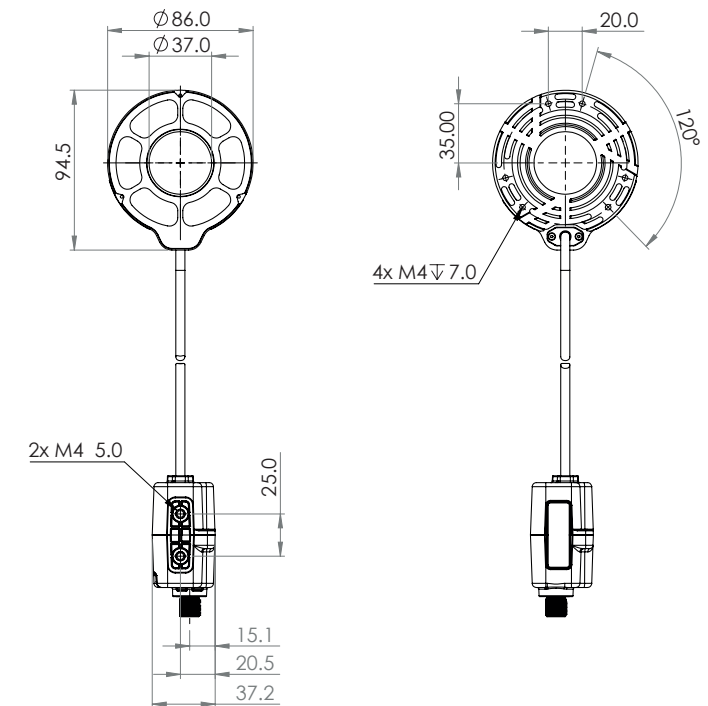
IRRADIANCE* EN MODE OVERDRIVE (données in W/m²)

DISTANCE	TRANSPARENT	CONVERGENT AC	OPAQUE
60 mm	188	2225	292
100 mm	425	1707	126
200 mm	900	267	40
500 mm	285	36	11
1000 mm	76	8	4

IRRADIANCE* EN MODE CONTINU (données in W/m²)

DISTANCE	TRANSPARENT	CONVERGENT AC	OPAQUE
60 mm	52	618	81
100 mm	118	474	35
200 mm	250	74	11
500 mm	79	10	3
1000 mm	21	2	1

DIMENSIONS :



	Ø Ext. (mm)	Ø Int. (mm)	Épaisseur (mm)
M-TRING	86	37	27

	Longueur (mm)	Largeur (mm)	Épaisseur (mm)
Alim.	83,3	37,2	42,7

Câble	longueur: 500mm
--------------	-----------------

Connecteur	M12 5 pôles
-------------------	-------------

MODULAR M-TRING



CARACTÉRISTIQUES TECHNIQUES

Électronique	
Tension d'alimentation	24 VDC ±10%
Mode de fonctionnement	Mode Continu (CW), Strobe OverDrive
Temps d'allumage et d'extinction	15µs / 10µs respectivement
Connectique	Connecteur M12 5 pôles
Mode Strobe	10ms avec un rapport cyclique de 20%
Consommation en pic (WHI) (OverDrive)	2,54 A
Optique	
Couleurs	Blanc, Rouge 630nm, Vert 525nm, Bleu 470nm & Infrarouge 850nm
Mécanique	
Dimensions	94,5x86x27 (Ø interne : 37)
Poids	Éclairage : 210g / Alimentation : 72g
Matières	Aluminium (anodisé), ABS, PC, Acier inoxydable, Néodyme
Environnement	
Température d'utilisation	-10° à +40°C / 80% d'humidité sans condensation Pas de choc thermique (variation temp. max : 10°C en 24h)
Température de stockage	-20° à +60°C / 80% d'humidité sans condensation Pas de choc thermique (variation temp. max : 10°C en 24h)
Indice de protection	IP 67
Informations	
Normes	RoHS / CE / UKCA / DEEE
Pays d'origine	Fabriqué en France
Numéro tarifaire (code HS)	94054990



Plus d'informations:

www.tpl-vision.com/fr

M-TRING:

M-TRING	COULEUR	OPTION DIFFUSANT
	WHI (blanc)	UN-DT (transparent)
	630 (rouge)	NL-DO (opaque)
	525 (vert)	
	470 (bleu)	
	850 (infrarouge)	

EXEMPLE :

- Modular M-TRING LEDs blanches diffusant transparent
- ➔ M-TRING-WHI-UN-DT

ANGLE CHANGERS:

AC-TRING	ANGLE	OPTION POLARISANT
	N (étroit)	P1
	M (moyen)	
	W (large)	
	C22* (convergent)	
	POLARISANT SEUL	
	POL1	

EXEMPLES :

- Étroit ➔ AC-TRING-N
- Étroit avec polarisant ➔ AC-TRING-N-P1

* L'option Polarisant ne concerne pas l'Angle Changer Convergent.

Compatible avec le M-TRING-xxx-UN-DT **UNIQUEMENT**

AC COMBO:

Réf: **AC-TRING-CO**

CONTENU :

- x1 AC-TRING-N
- x1 AC-TRING-M
- x1 AC-TRING-W
- x1 AC-TRING-C22
- x1 AC-TRING-POL1

SWIVEL MOUNT:

Réf: **SWIVEL-MOUNT-T**



ACCESSOIRES DE FIXATION :

Réf: **TPL-MOUNT-M-TRING-V1**

Réf: **TPL-MOUNT-MTRING-CMOUNT**

Réf: **TPL-MOUNT-LBRACKET1**

Réf: **TPL-M-TRING-HPR-CONVERTER**