

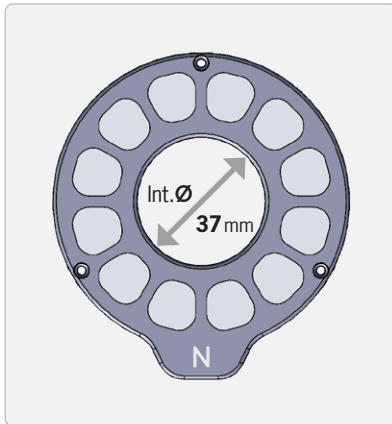
PREAMBLE

This Technical User Guide contains warnings and guidance for correct and safe operation of the product. These instructions must be followed at all times. TPL Vision will not be held responsible for problems caused by using the product contrary to these instructions and the Warranty will be deemed invalid.

UNPACKING

Products are packed in our factory, using suitable materials for a safe transport through the usual means of transportation, in France and internationally. However, a damaged package must be reported to the carrier on delivery. Hand-written reservations must be indicated on the delivery order. Moreover, please send a letter or an email to TPL Vision as soon as possible (up to 24 hours after the delivery). If the transportation damage has not been stipulated on the delivery order and reported to TPL Vision in time, the package will not be taken back nor exchanged. To open the package, do not use any cutting blade to avoid damaging the product(s). Please use the delivered accessories, if needed (do not use any other products or equivalents to replace the delivered accessories).

DESCRIPTION



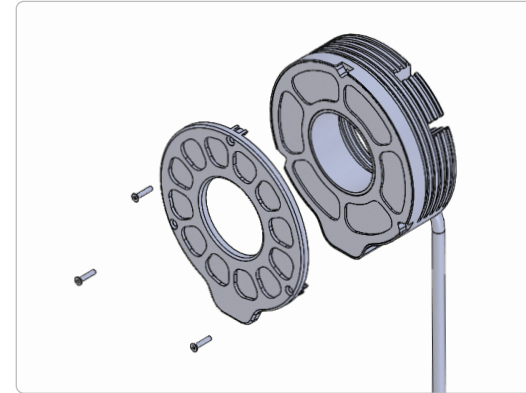
The Angle Changer product will **MODIFY THE BEAM** of your M-TRING product. References available:

- | | |
|--|--|
| <ul style="list-style-type: none"> ■ AC-TRING-N
Narrow beam ■ AC-TRING-M
Medium beam ■ AC-TRING-W
Wide beam ■ AC-TRING-C22
Convergent beam | <ul style="list-style-type: none"> ■ AC-TRING-N-P1
Narrow beam – Polarised* ■ AC-TRING-M-P1
Medium beam – Polarised* ■ AC-TRING-W-P1
Wide beam – Polarised* ■ AC-TRING-POL1
This Angle Changer does not change beam angle, but only polarises* the light source. |
|--|--|
- * «Polarised» will be marked on product.



← PRODUCT CONFIGURATION IS MARKED ON THE ANGLE CHANGER.

HOW TO ATTACH THE ANGLE CHANGER



- 1 – Use the magnet to align the Angle Changer in place on the M-TRING.
- 2 – Angle Changer good for use. You can turn on the light.
- 3 – Use the 3 screws (M2x10) supplied with the Angle Changers to secure them in place (recommended for final light installation).



NOTE: Angle Changers only increase the angle of the light.

Except the converging Angle Changers, they do not focus the light more than the light source.

Angle Changers are **only suitable for use with the DT variants of the M-TRING.**

It will not be possible to use the Angle Changers with the DO ringlight models.



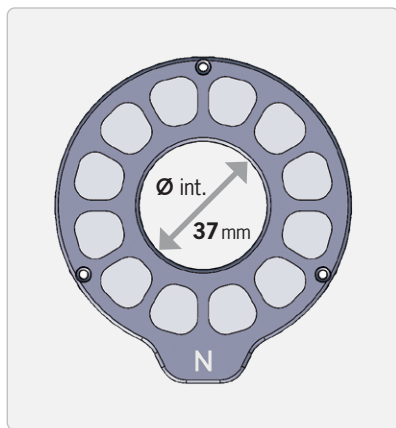
PRÉAMBULE

Cette notice comporte tous les conseils et précautions permettant l'installation et l'utilisation du produit en toute sécurité. TPL Vision se dégage de toutes responsabilités et annule l'effet de la garantie si l'un des points décrits dans cette notice n'était pas respecté.

■ DÉBALLAGE

Le produit est conditionné dans notre usine en utilisant les matériaux appropriés permettant un transport sans endommagement en France et à l'étranger par des moyens de transport habituels. Toutefois, l'endommagement du colis doit être signalé au transporteur à la réception du colis et stipulé par écrit à la réception de ce colis (sous forme de «réserve»). De plus, merci de le signaler par écrit à la société TPL VISION dans les plus brefs délais (24h à réception du colis). Tout colis endommagé lors du transport ne sera ni repris ni échangé si cela n'a pas été signalé sur le bon de transport et à la société TPL VISION dans les délais. Lors de l'ouverture du sachet contenant le produit, toute lame coupante est à proscrire afin de ne pas endommager le produit. Quand cela est nécessaire, utiliser l'ensemble des accessoires livrés (ne pas les remplacer par des produits équivalents).

■ DESCRIPTION



Les Angle Changers permettent de **MODIFIER LE FAISCEAU LUMINEUX** des M-TRING. Références disponibles :

- | | |
|--|--|
| ■ AC-TRING-N
Faisceau étroit | ■ AC-TRING-N-P1
Faisceau étroit – Polarisé* |
| ■ AC-TRING-M
Faisceau moyen | ■ AC-TRING-M-P1
Faisceau moyen – Polarisé* |
| ■ AC-TRING-W
Faisceau large | ■ AC-TRING-W-P1
Faisceau large – Polarisé* |
| ■ AC-TRING-C22
Faisceau convergent | ■ AC-TRING-POL1
Version polarisée* seule, sans changement d'angle. |

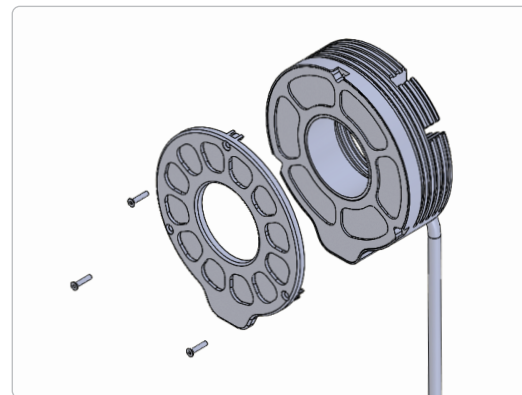
* «Polarised» est indiqué sur le produit.



← LA CONFIGURATION DU PRODUIT EST INDICUÉE SUR L'ANGLE CHANGER.



■ COMMENT FIXER UN ANGLE CHANGER



- 1 – Utilisez les aimants pour bien aligner l'Angle Changer sur le M-TRING.
- 2 – L'Angle Changer est prêt à être utilisé. Vous pouvez allumer l'éclairage.
- 3 – Utilisez les 3 vis (M2x10) fournies avec les Angle Changers pour les fixer (recommandé pour l'installation finale de l'éclairage).



NOTE: Les Angle Changers ne peuvent qu'augmenter l'angle de l'éclairage.

À l'exception de l'Angle Changer Convergent, ils ne peuvent focaliser la lumière.

Les Angle Changers ne sont compatibles qu'avec les versions DT du M-TRING.

Ils ne sont pas compatibles avec les versions DO.